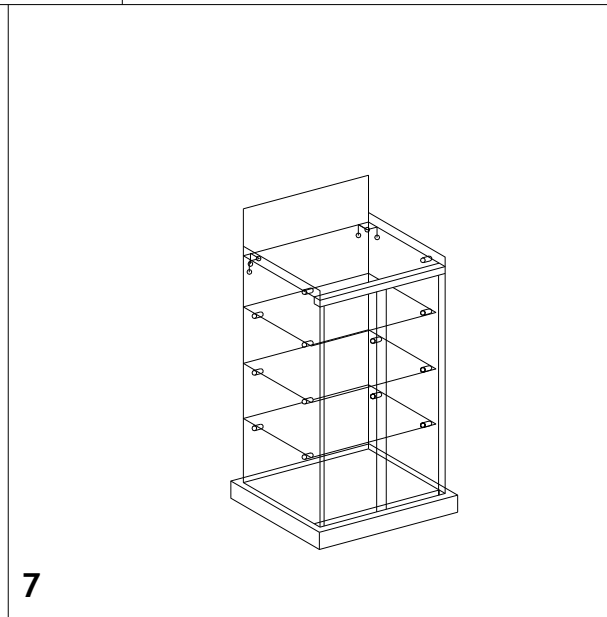
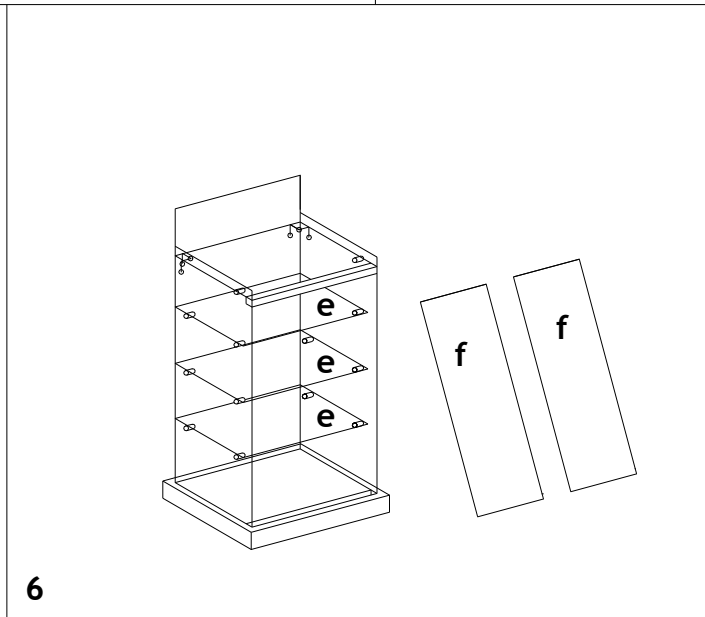
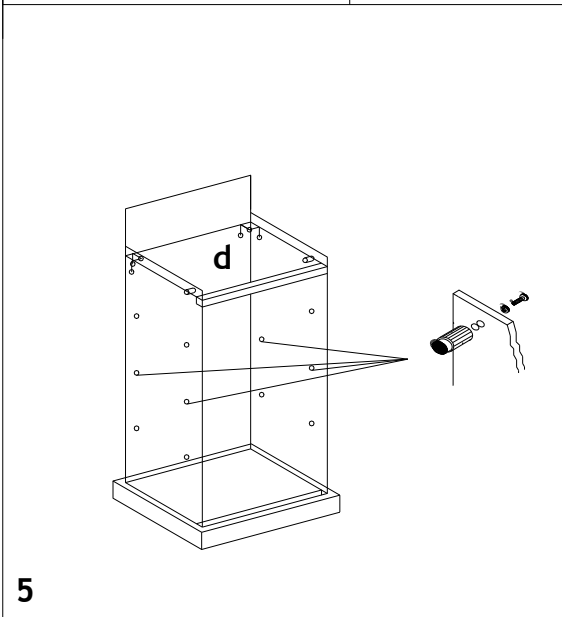
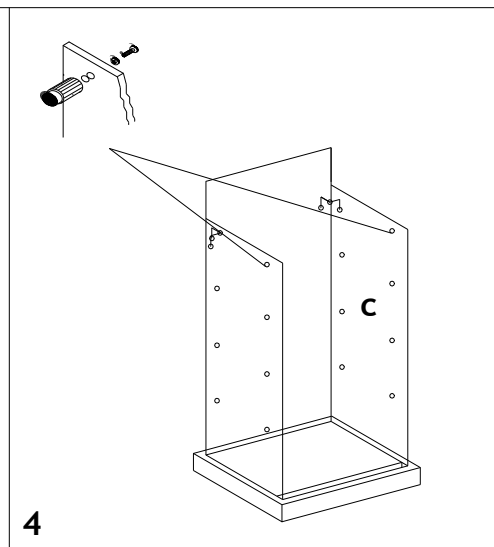
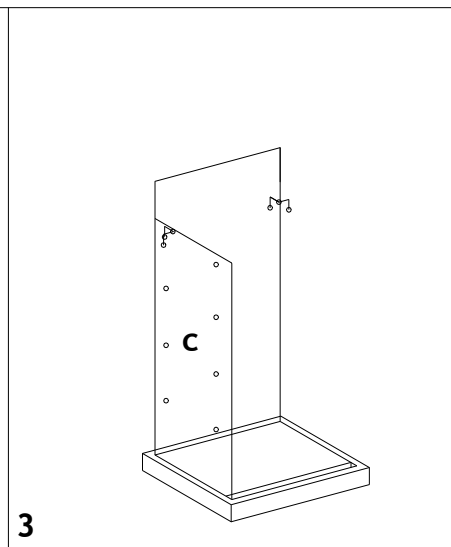
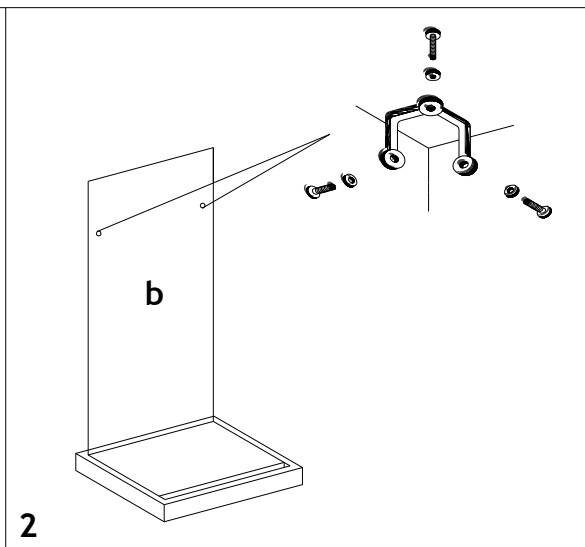
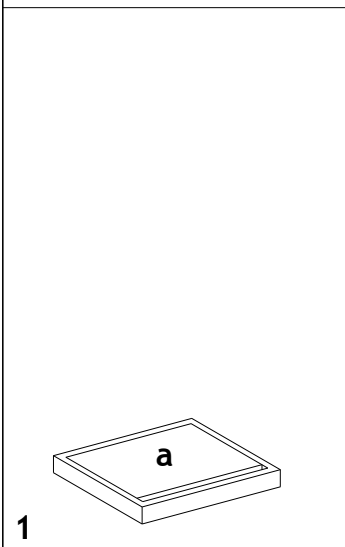


I istruzioni di montaggio

GB assembling instructions

F notice de montage

code 4467
105004



- I
- 1 POSIZIONARE IL BASAMENTO (a) SU DI UNA SUPERFICIE
 - 2 INSERIRE LO SCHIENALE (b) ED AVVITARE GLI ANGOLARI A 3 VIE.
 - 3 POSIZIONARE LE SPALLE (c) ED UNIRLE ALLO SCHIENALE.
 - 4 RIPETERE L'OPERAZIONE CON L'ALTRA SPALLA (c).
AVVITARE I REGGIRIPIANI, COME RAFFIGURATO.
 - 5 POSIZIONARE IL CAPPELLO (d) ED AVVITARLO AGLI ANGOLARI A 3 VIE GIA' MONTATI PRECEDENTEMENTE ED APPOGGIARLO AI REGGIRIPIANI.
 - 6 AVVITARE I REGGIRIPIANI NELLE 2 SPALLE (c) E POSIZIONARE I RIPIANI (e) (IL NUMERO DEI RIPIANI VARIA A SECONDO DEL MODELLO).
 - 7 INSERIRE LE ANTE SCORREVOLI (f) PRIMA NEL BINARIO SUPERIORE E POI IN QUELLO INFERIORE, GIA' PREMONTATI.

- GB
- 1 PLACE THE BASE (a) ON A SURFACE.
 - 2 INSERT THE BACK (b) AND SCREW THE 3 WAYS CORNERS.
 - 3 PLACE THE SIDE (c) AND JOIN IT TO THE BACK.
 - 4 REPEAT THE OPERATION WITH THE OTHER SIDE (c).
SCREW THE SHELVES SUPPORTS, AS SHOWN.
 - 5 PLACE THE TOP (d) AND SCREW IT TO THE 3 WAYS CORNERS MOUNTED BEFORE AND PUT IT ON THE SHELVES SUPPORTS.
 - 6 SCREW THE SHELVES SUPPORTS TO THE 2 SIDES (c) AND PLACE THE SHELVES (e) (THE NUMBER OF THE SHELVES DEPENDS ON THE SHOWCASE'S MODEL).
 - 7 INSERT THE SLIDING DOORS (f) BEFORE INTO THE SUPERIOR TRACK THEN INTO THE INFERIOR, ALREADY MOUNTED.

- F
- 1 POSER LE SOCLE (a) SUR UN NIVEAU.
 - 2 INSERER LE DOS (b) ET VISSER LES ATTACHES A 3 VIS.
 - 3 POSER LES COTES (c) ET LES UNIR AU DOS.
 - 4 REPETER L'OPERATION AVEC L'AUTRE COTE (c).
VISSER LES SUPPORT ETAGERES, COMME REPRESENTE.
 - 5 POSER LE TOIT (d) ET LE VISSER AUX ATTACHES A 3 VIS, PRECEDEMMENT MONTES ET LE POSER SUR LES SUPPORTS ETAGERES.
 - 6 VISSER LES SUPPORTS ETAGERES DANS LES 2 COTES (c) ET POSER LES ETAGERES (e) (LE NUMERO DES TABLETTES CHANGES SELON LE MODELE DE VITRINE).
 - 7 INSERER LES PORTES COULISSANTES (f) AVANT DANS LE RAIL SUPERIEUR ET PUIS DANS QUEL INFERIEUR, DEJA MONTES.